

Pneumatikventile

3/2-Wege, 5/2-Wege und 5/3-Wege ECO 1/8"

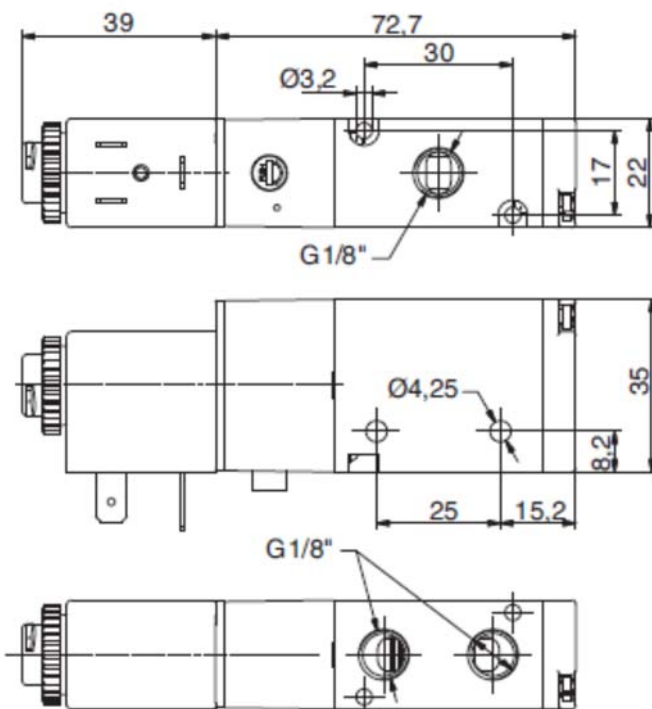
Typ 3218, 5218, 5318



Gehäuse Aluminium
Kolben Kunststoff
Dichtung NBR
Feder Federstahl

Arbeitsdruck max. 8 bar
Arbeitsdruck min. 1,5 bar (3/2 und 5/2), 2,5 bar (5/3)
Umgebungstemperatur -5°C bis +50°C
Nennweite 5,8 mm
Anschluss G 1/8 Zoll
Durchfluss 3/2- und 5/2-Wege: 790 l/min (bei 6 bar)
5/3-Wege: 440 l/min (bei 6 bar)

Abmessungen Typ 3218



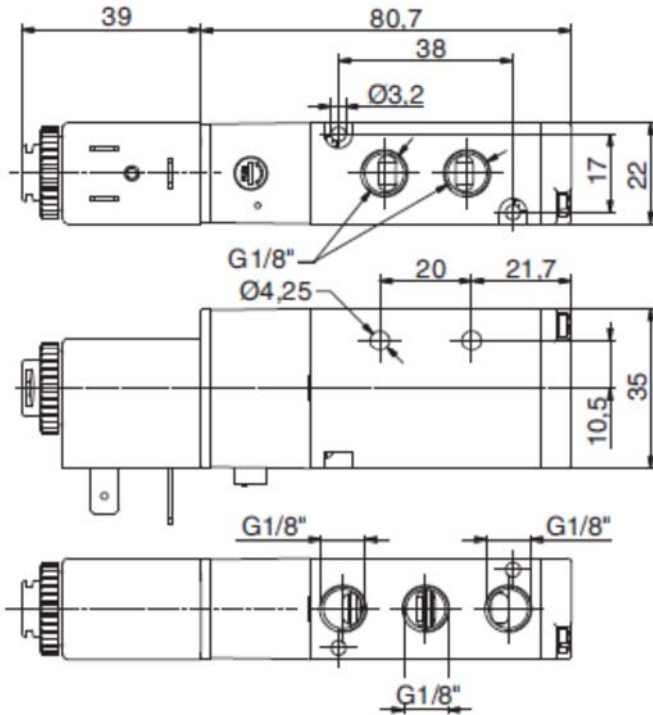
Pneumatikventile

3/2-Wege, 5/2-Wege und 5/3-Wege ECO 1/8"

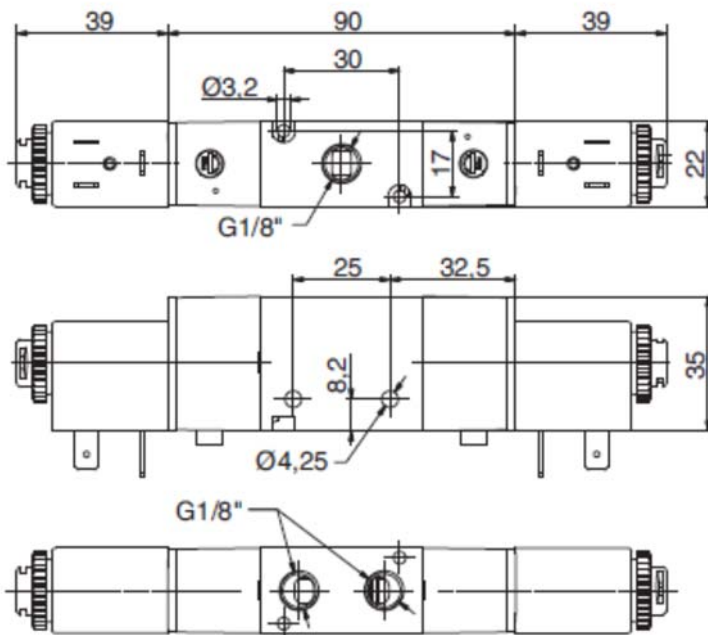
Typ 3218, 5218, 5318



Abmessungen Typ 5218



Abmessungen Typ 3218 Impuls



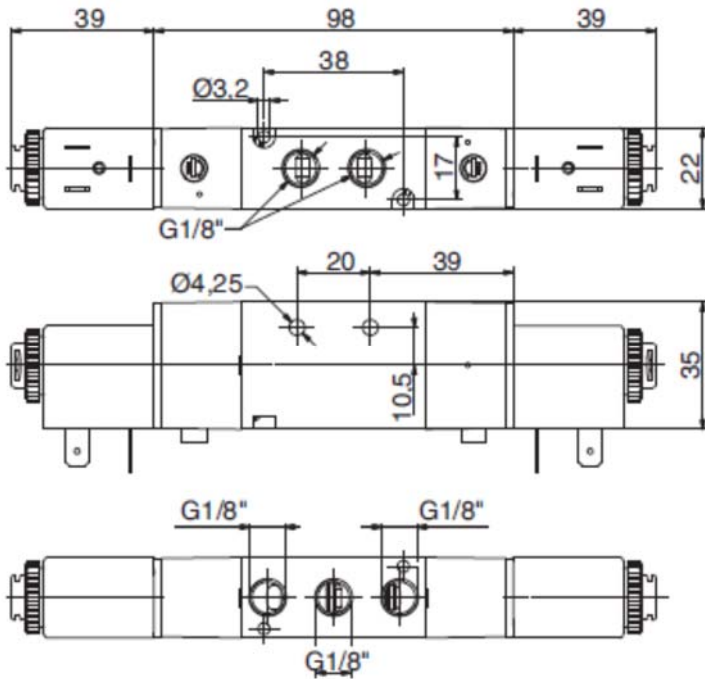
Pneumatikventile

3/2-Wege, 5/2-Wege und 5/3-Wege ECO 1/8"

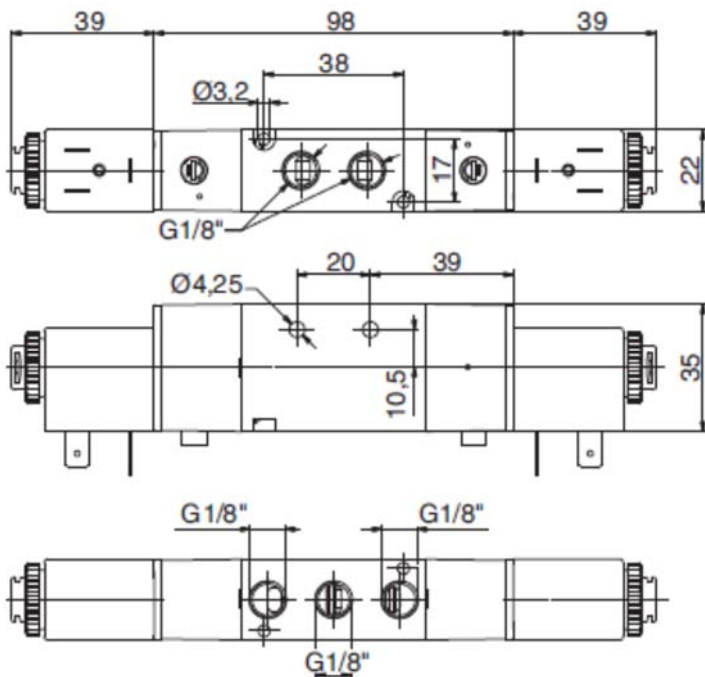
Typ 3218, 5218, 5318



Abmessungen Typ 5218 Impuls



Abmessungen Typ 5318



Pneumatikventile

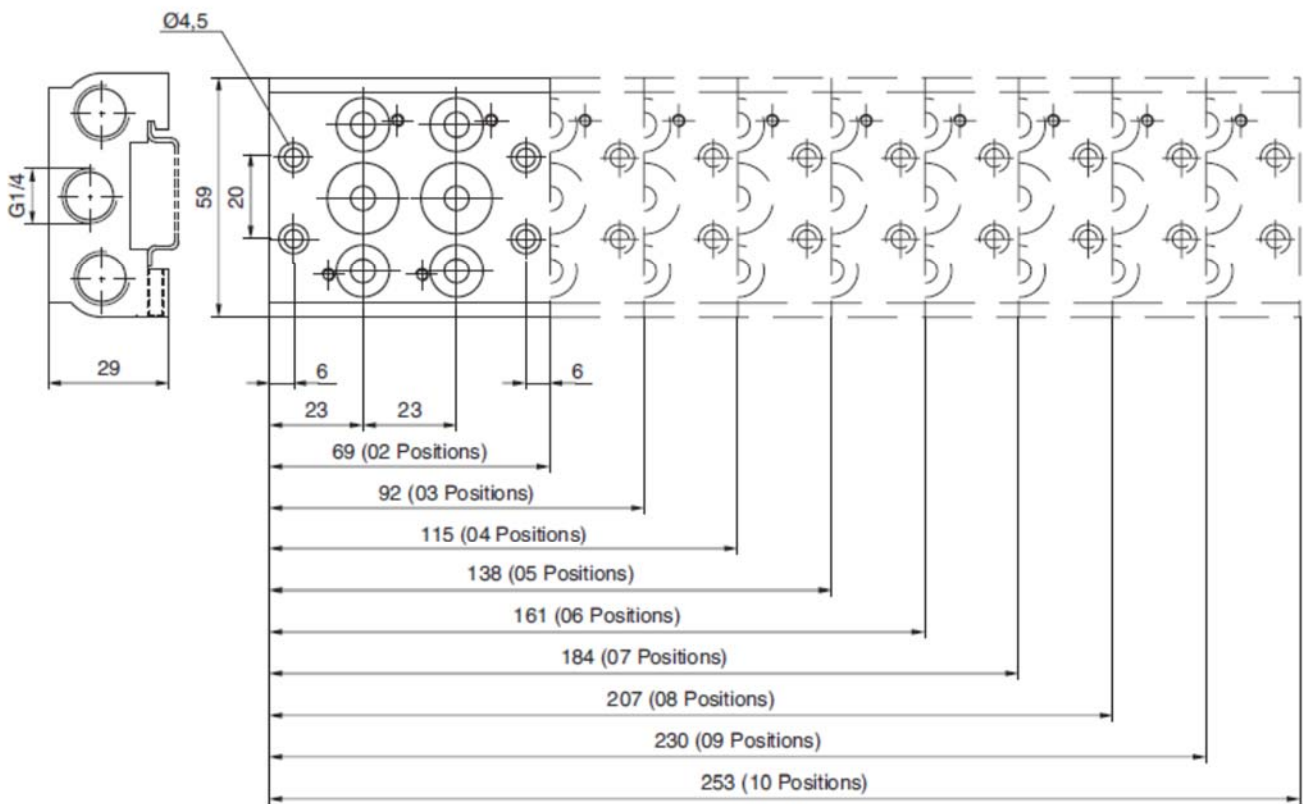
3/2-Wege, 5/2-Wege und 5/3-Wege ECO 1/8"

Typ 3218, 5218, 5318



Passende Grund- und Blindplatten

2- bis 10-fach Grundplatten



Blindplatte

